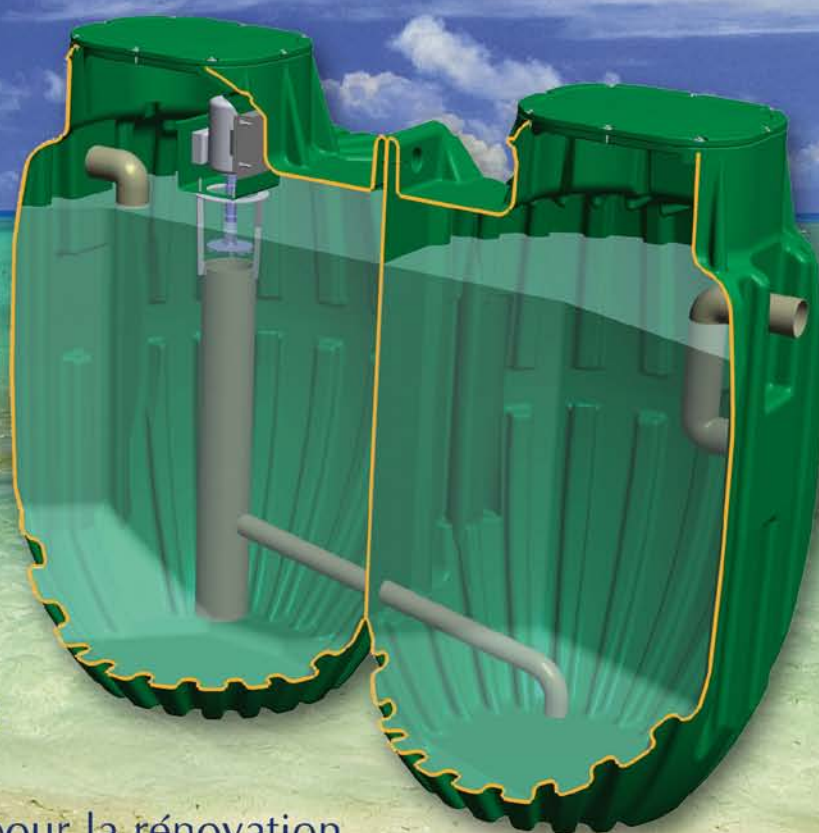


LA SOLUTION EN ASSAINISSEMENT AUTONOME

MICRO STATION
D'EPURATION

LAGON

- Compacte
- Facile à poser
- Conformité assainissement
- Fabrication Française 
- Valeur ajoutée à la propriété
- Idéale pour le neuf comme pour la rénovation
- Pas de dégagement d'odeur



Modèle LAGON *mt*
de 1 à 8 usagers

LA SOLUTION IDEALE POUR L' ASSAINISSEMENT D'UNE MAISON INDIVIDUELLE

UN RESEAU DE PARTENAIRES SUR TOUTE LA FRANCE

DES TECHNICIENS A VOTRE ECOUTE POUR VOUS ACCOMPAGNER DANS LA
REALISATION DE VOTRE PROJET

CARACTERISTIQUES

Fabrication :

Polyéthylène par rotomoulage
Matériau recyclable

Modèle : LAGON mt 8

Capacité : 1 à 8 usagers
Procédé : boues activées / aérateur de surface

Volume : 3000 litres

Bassin d'activation : 1500 litres
Bassin de clarification : 1500 litres

Hauteur totale : 1.92 m

Longueur : 2.30m

Largeur : 1.50 m

Poids : 190 kgs

Hauteur entrée : 1.45 m

Hauteur sortie : 1.40 m

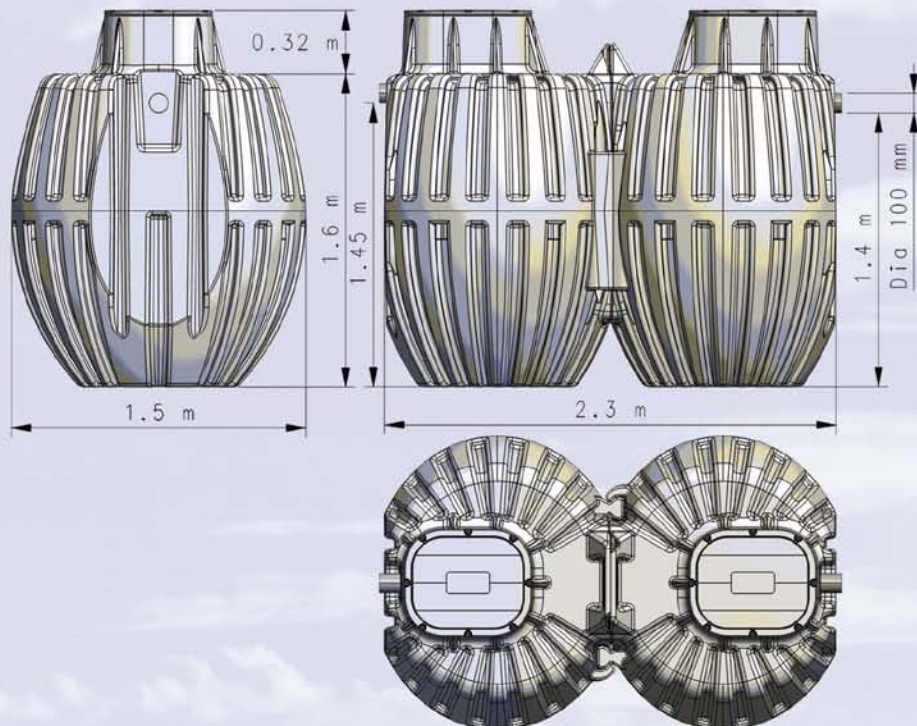
Diamètre PVC entrée/sortie 100 mm

Moteur :

220v 0.5cv 0.37kw/h arbre inox
Turbine : Noryl diamètre 13.5 cm

Option :

Rehausse + 30 cm



Coffret de programmation : automate réglable 3 positions en fonction du nombre d'usagers

Interrupteur marche/arrêt

Protection : disjoncteur magnéto thermique

Alarme : visuelle et sonore sur automate

MISE EN PLACE

Les règles concernant la réalisation d'une filière assainissement autonome pour les maisons individuelles sont définies par le DTU 64.1.

L'installation d'une filière d'assainissement autonome doit faire l'objet d'une demande d'autorisation. Consulter les services spécialisés en mairie.

L'installation doit être réalisée par un professionnel qualifié. La micro station d'épuration sera posée parfaitement horizontale. Le fond de la fouille doit être recouvert d'une couche de sable de 10 à 15 cm, le remblayage autour de la cuve se fera impérativement avec du sable, remplir simultanément la micro station avec de l'eau, afin d'équilibrer les forces. Respecter les niveaux de remblaiement.

Le lieu d'implantation doit permettre l'accès à un véhicule d'entretien.

La micro station ne doit pas être installée dans un lieu susceptible d'être inondé.

GARANTIE

Conformité assainissement

15 ans sur la cuve.

2 ans sur la partie électromécanique (moteur / programmeur).

Turbine 10 ans.

CONTACT

MISE EN SERVICE MICRO STATION

TERRASSEMENT

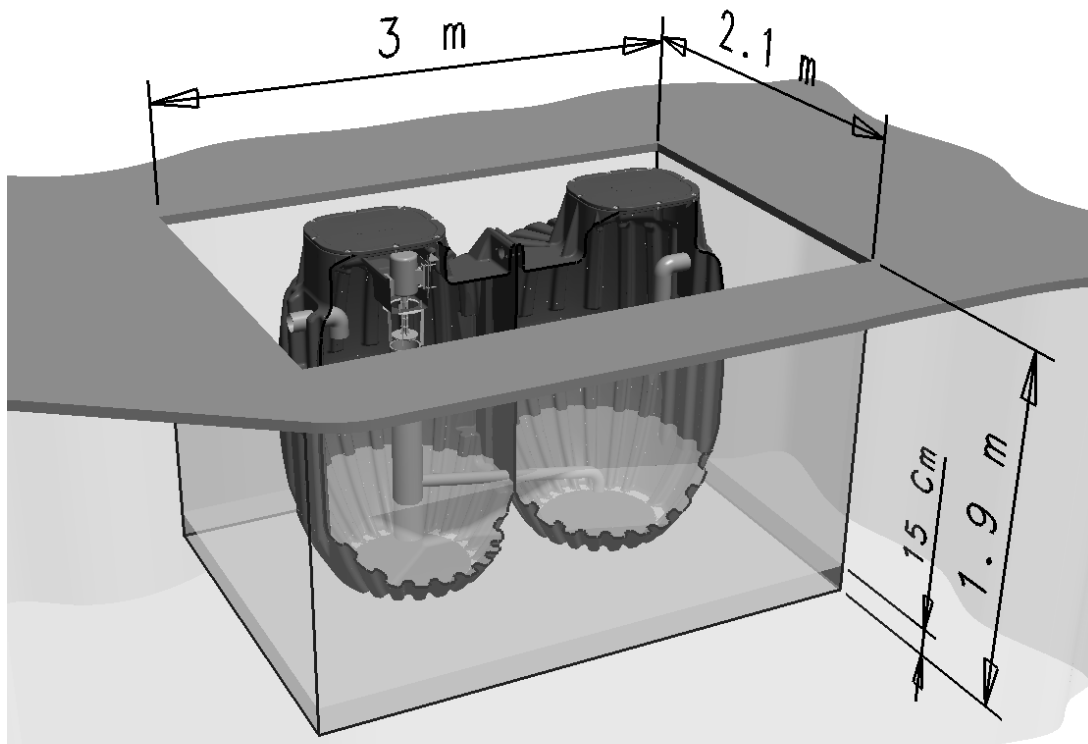
Les règles concernant la réalisation d'une filière assainissement autonome pour les maisons individuelles sont définies par le DTU 64.1 norme française XP 16-603. Les communes peuvent fournir toutes les informations concernant les contraintes liées :

- à l'environnement
- à l'urbanisme
- à la procédure

La micro station doit être enterrée, ne pas l'installer dans un lieu susceptible d'être inondé. Elle reçoit toutes les eaux de la maison : eaux vannes et eaux ménagères, à l'exclusion des eaux pluviales. L'installation sera réalisée par un professionnel qualifié. Le lieu d'implantation doit permettre l'accès aisé à un véhicule pour l'entretien.

1 / PREPARATION DE LA FOUILLE

Pour réaliser l'excavation, prévoir 30 cm minimum de plus sur le pourtour de la micro station.



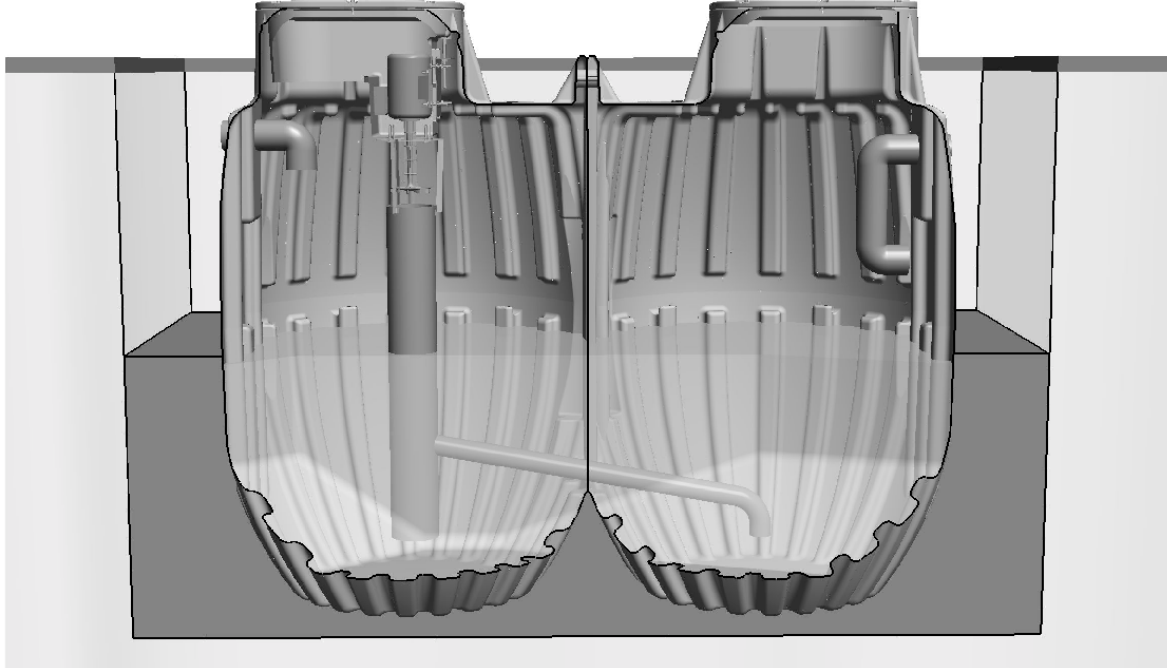
Le fond de la fouille doit être recouvert d'une couche de sable de 15 cm. Le fond sera humidifié, mis à niveau et tassé. **Il est impératif de réaliser un fond de fouille le plus horizontal possible. De la qualité de la réalisation dépend le rendement épuratoire.**

Certains cas nécessitent des précautions d'installation.

- sol non stabilisé
- présence d'eau souterraine
- remontée de la nappe phréatique
- sol imperméable empêchant l'infiltration d'eau etc.....

Il est, dans ces cas, indispensable de définir avec l'entrepreneur les meilleures solutions, afin d'assurer dans le temps une totale stabilité à la micro station. (réalisation d'une dalle en béton et ancrage de la micro station par exemple). Dans le cas de pose sur une dalle béton, prévoir une couche de sable de 15 cm entre le fond de la cuve et la dalle.

Utiliser le crochet d'ancrage au milieu de la cuve pour la manipuler.
La poser sur le fond de la fouille, s'assurer de son assise.
L'entrée des effluents se fait côté moteur.
Vérifier l'horizontalité dans le sens de la longueur comme dans celui de la largeur.
Afin d'assurer la stabilité remplir de 30 cm d'eau les 2 compartiments



Le remblayage sur la périphérie de la cuve se fera impérativement avec du sable.

**« AFIN D'EQUILIBRER LES FORCES, VEILLER A REMPLIR
LES 2 COMPARTIMENTS EN EAU ET SIMULTANEMENT LE SABLE A L'EXTERIEUR. »**

Procéder par couches successives de 30 à 40 cm de sable, humidifier légèrement et tasser.
Vérifier régulièrement l'horizontalité de la micro station.
Poursuivre l'opération jusqu'à hauteur des canalisations, raccorder les entrée et sortie (tuyau PVC 100)
Achever le remblayage du sable et le remplissage en eau.

Les 2 trous d'homme doivent dépasser d'environ 15 cm du sol fini.
Ne pas obstruer le système d'aération (grilles inox) du compartiment clarificateur.
Les couvercles doivent être toujours accessibles pour permettre l'entretien.

Il est interdit de rouler sur la surface enterrée de la micro station

La réalisation d'une dalle béton sur le dessus de la micro station, doit respecter les règles de maçonnerie, afin que la cuve ne subisse pas de surcharges entraînant une déformation. Il est impératif de prendre appui sur le sol préparé à cet effet autour de la micro station.

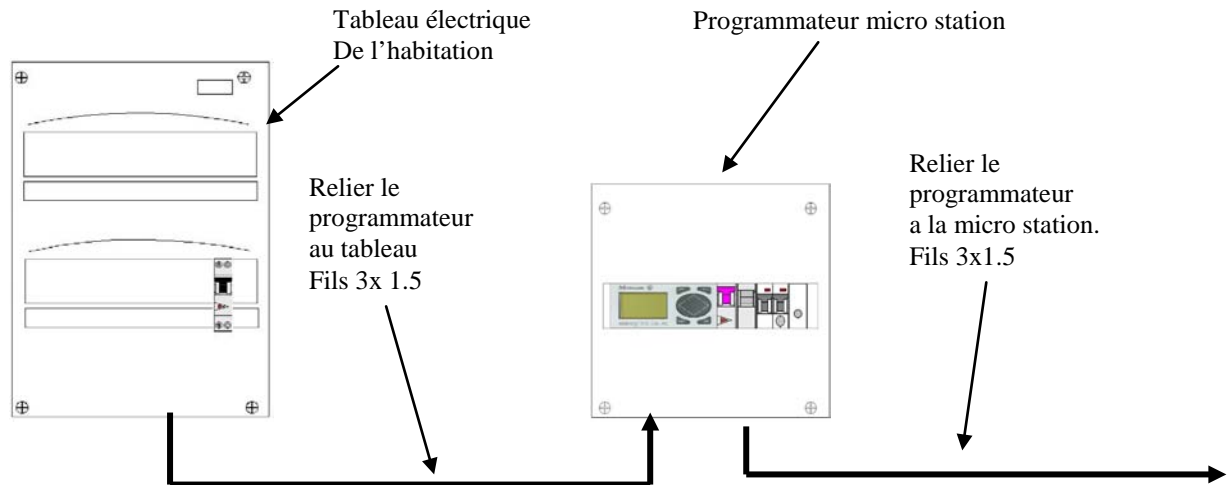
ELECTRICITE

Le coffret de commande (programmeur) est prévu pour être installé à l'intérieur de l'habitation (garage, cellier, local technique.....).

1/ RACCORDEMENT

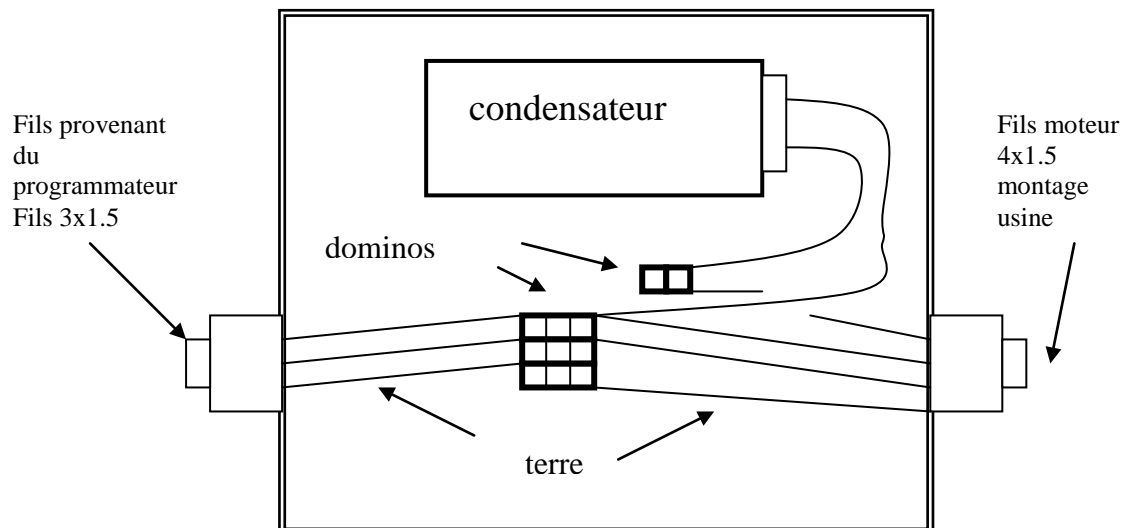
Le programmeur doit être relié au tableau de la maison par un câble de 3x1.5, le branchement se fera sur un fusible de 10 ampères.

Avant d'intervenir sur les branchements, vérifier que les différents composants ne sont pas alimentés en électricité.



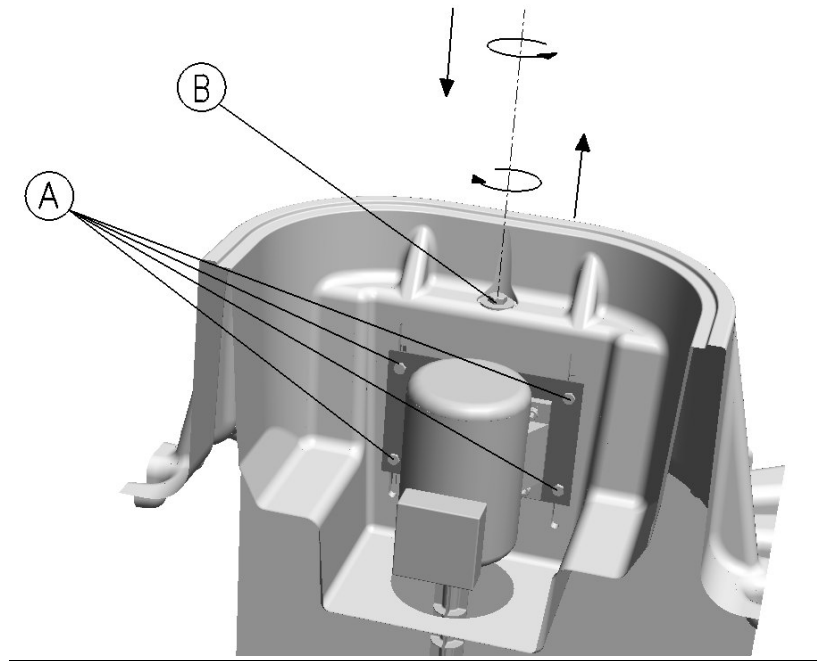
BOITIER DE RACCORDEMENT (se trouve dans la cuve coté moteur, fixé sur le support en inox

- Dévisser les 4 vis du boîtier
- Passer le câble dans le presse étoupe, relier les différents câbles au domino.



- Vous avez 3 fils à brancher
- relier le vert / jaune (terre) sur la terre du câble côté moteur
- les 2 autres « phase » et « neutre » sont à brancher indifféremment sur les 2 contacts restant disponibles.
- Ne pas modifier les branchements du condensateur.
- Le moteur est alimenté par 4 fils de 1.5, dont 2 sont reliés au condensateur (montage réalisé en usine / ne pas modifier).
- il est impératif que le moteur tourne dans le sens des aiguilles d'une montre.
- Ne jamais inverser les branchements.
- Après toute intervention : bien refermer le capot du boîtier de raccordement.

REGLAGE MOTEUR



La turbine doit être immergée dans l'eau à une hauteur d'environ 7 cm, ce réglage est déjà réalisé en usine. Si toutefois vous devez modifier le réglage afin d'optimiser l'oxygénation, procédez de manière suivante :

- Dévisser légèrement à l'aide d'une clef de 13 les 4 vis sur la plaque support moteur : repère **A**
- Vous pouvez alors monter ou descendre le moteur (de plus ou moins 5 cm) à l'aide d'une clef de 22 en agissant sur la vis repère **B**. **visser le moteur monte** **dévisser le moteur descend**
- Une fois le réglage d'oxygénation terminé bloquer à l'aide d'une clef de 13 les 4 écrous de la plaque support moteur.

ENTRETIEN

Pour une bonne utilisation de la Micro Station, il est nécessaire de respecter les règles suivantes.

- S'assurer que le réglage du programmateur corresponde aux nombres d'utilisateurs.
- Ne pas dépasser le nombre maximum d'usagers.
- Ne pas rejeter dans les appareils sanitaires des produits susceptibles d'obstruer les canalisations ou de gêner le fonctionnement de la turbine.(chiffons, serpillières, couches, serviettes hygiéniques, lingettes...).
- Ne pas déverser des matières non biodégradables (hydrocarbures, médicaments, eau de javel concentrée, détergents en forte concentration, eau de régénération des adoucisseurs...).
- Ne pas obstruer le système d'aération de la micro station.
- Ne pas modifier le branchement électrique.
- Il n'est pas utile de vidanger la micro station en totalité. La récupération des boues minéralisées s'effectue dans le bassin de clarification par une entreprise spécialisée. (voir VIDANGE des BOUES).
- La micro station doit être remise en eau après le pompage des boues.
- Une récupération des boues tous les 12 mois est conseillée.
- Les couvercles doivent être toujours accessibles pour permettre l'entretien.
- Bien les refermer après toute intervention.

- Pendant la phase d'oxygénation la turbine exerce son rôle d'activateur de surface, le contact avec l'eau engendre quelques bruits. Il est conseillé d'éviter d'installer la micro station à proximité de l'habitation (principalement d'une chambre).
- Avant toute intervention sur la partie électrique ou électromécanique, il est impératif de couper l'alimentation électrique à partir du tableau de la maison.
- Le moteur est fixé sur le support inox grâce à 4 vis situées à la base du moteur, une clé de « 13 » permet le démontage.

VIDANGE DES BOUES.

Avant toute opération s'assurer que l'alimentation électrique a été coupée au niveau du fusible du tableau électrique de la maison.

- La vidange des boues s'effectue une fois par an en moyenne pour une habitation de 4 à 6 personnes.
- La récupération des boues se fait dans le 2 eme bassin. Les matières fécales, une fois transformées en matières minérales se déposent dans le fond du bassin de clarification. Elles se séparent d'une partie de leur eau et remontent progressivement à la surface.
- Dès que la couche de boue à la surface atteint une dizaine de centimètres il est nécessaire de les récupérer.
- Il n'est pas nécessaire de vidanger la totalité de la cuve, ne prendre que les boues de surface, et pomper légèrement le fond de la cuve.
- Une fois l'opération terminée refaire le niveau avec de l'eau courante, et bien refermer le couvercle.
- La micro station peut être ensuite remise en route.



ENVIRONNEMENT

Tel : 04 94 30 94 13 fax : 04 94 38 63 22
ZA le Pouverel 149 rue Denis Papin
83130 La GARDE

DOSSIER TECHNIQUE

STATION D'EPURATION DES EAUX USEES DOMESTIQUES « LAGON 8 »

PRINCIPE EPURATOIRE

La technique utilisée est celle de l'aération prolongée. Elle met en œuvre le procédé d'épuration biologique par boues activées à faible charge.

SCHEMA DE TRAITEMENT

Apport de pollution dans un bassin d'épuration défini par une charge volumique :
CV (LI / VA) inférieure ou égale à 0.35 kg DBO / m³ / j.

Transfert par un dispositif d'aération de l'oxygène nécessaire à la synthèse cellulaire et à la respiration endogène des bactéries.

Minéralisation poussée des matières organiques.

Séparation physique des phases liquides et solides par clarification, avec recirculation vers la cellule d'aération du floc biologique décanté.

Evacuation périodique des boues excédentaires

CARACTERISTIQUES

Cuve en polyéthylène formée de 2 blocs formant cloison séparative.

Fabrication : rotomoulage

Capacité : de 1 à 8 usagers

Hauteur totale : 1.92 m

Volume : 3000 litres

Longueur : 2.30 m

Bassin d'activation : 1500 litres

Largeur 1.50 m

Bassin de clarification : 1500 litres

Poids : 210 kg

Moteur : 220 v 0.5 cv 0.37 Kw/h arbre inox turbine Noryl diamètre 13.5 cm

Coffret de programmation : automate Moeller réglable 3 positions.

Interrupteur marche / arrêt protection disjoncteur magnéto thermique

Alarme visuelle et sonore sur automate.

ACTIVATION

Les eaux usées domestiques arrivent dans le premier bassin « la cellule d'activation » (1500 litres)

Un aérateur de surface permet l'oxygénation et l'homogénéisation de la masse bactérienne.

L'aérateur est composé d'un bloc moteur et d'une turbine en NORYL.

L'ensemble est fixé sur la structure de la cuve par l'intermédiaire de plaque inox 3 mm vissées.

Rôle de l'aérateur :

Introduire l'oxygène dissout dans la cellule d'activation et y maintenir un léger excès nécessaire.

Répartir uniformément le substrat et l'oxygène dans tout le bassin afin d'éviter la formation de zone de fermentation génératrice d'odeurs.

CLARIFICATION

Le clarificateur (1500 litres) reçoit par gravité la suspension bactérienne de la cellule d'activation.
Le floc biologique décante rapidement puis progressivement, les fines se séparent à leur tour de la phase liquide grâce à une durée de rétention (TR) de l'ordre de 2 à 5 heures à une charge superficielle inférieure ou égale à 0.8 M / H.

Le recyclage des boues dans la cellule d'oxygénation est assurée par le moteur grâce à un procédé d'aspiration, lors de chaque cycle de fonctionnement du moteur.

NOTE DE CALCUL

Volume d'activation (VA)	1500 litres
Débit journalier par E.H. par jour	150 litres / E.H. / jour
Débit journalier pris en compte	1.200 m ³ / jour

Bassin de clarification.

Vitesse ascensionnelle (VA)	0.6 m / h
Surface clarificateur	1.10 m ²
Débit moyen horaire	0.050 m ³ / h
Coefficient de pointe calculé $0.66 / 0.050 =$	13.20
Coefficient de pointe pris en compte (P)	10
Débit de pointe horaire (QP)	0.500 m ³ / h

Temps de rétention retenue 1.30 h valeur en décimale	1.50
Volume minimum nécessaire	0.750 m ³
Volume réel clarificateur	1.500 m ³
Temps de rétention réel	3 h

DBO 5 journalière	60.00 gr DBO5 / E.H. jour	480 gr DBO5 / jour 400 mg / l
DCO journalière	130.00 gr DCO / E.H. jour	1.04 kg DCO / jour 867mg / l
MES journalière	70.00 gr MES / E.H. jour	560 gr MES / jour 467 mg / l

NORMES DE REJET

DBO 5 en rejet	25 mg / l 0.030 DBO / jour
DCO en rejet	125.00 mg / l 0.150 DCO / jour
MES en rejet	35 mg / l 0.042 MES / jour

CAPACITE D'AERATION

Diamètre turbine	136 mm
Puissance installée	0.37 KW
Puissance absorbée	0.30 KW
Pouvoir oxygénant standard	0.42 kg O ² / H
Temps de fonctionnement maximum journalier	11. 25 H / J
Temps de fonctionnement minimum journalier	4. 00 H / J

Concentration en Matières Volatiles en Suspension (MVS)	3.50 g / l (kg / m ³)
Pourcentages de Matières Volatiles dans les boues	70 %
Concentration en Matières En Suspension (MES)	5.00 g / l (kg / m ³)
Poids de MVS présent dans le bassin d'aération	3.50 x volume du bassin d'aération
Charge Massique (Cm).	
DBO5 / poids de MVS dans le bassin d'aération	0.10 kg DBO5/kg MVS / jour en boues